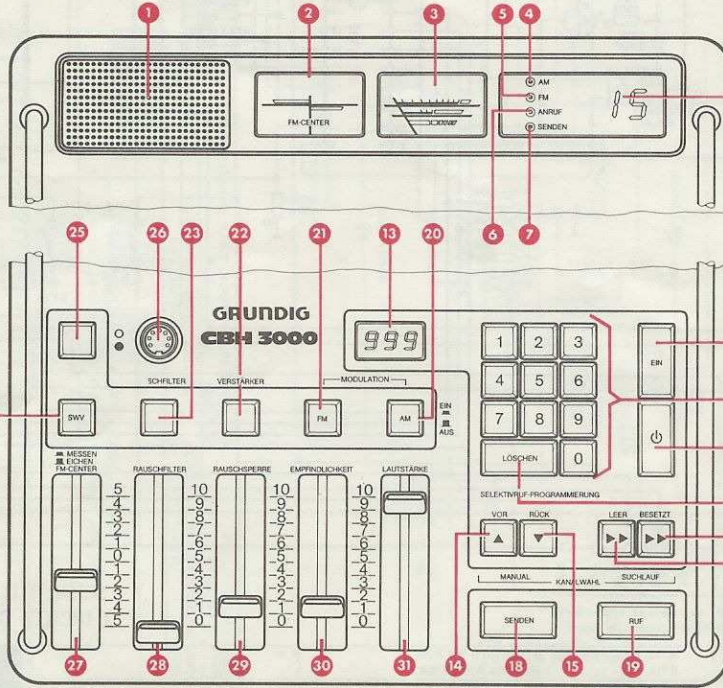


1/79

Schaltbild CBH 3000

Kurzanleitung

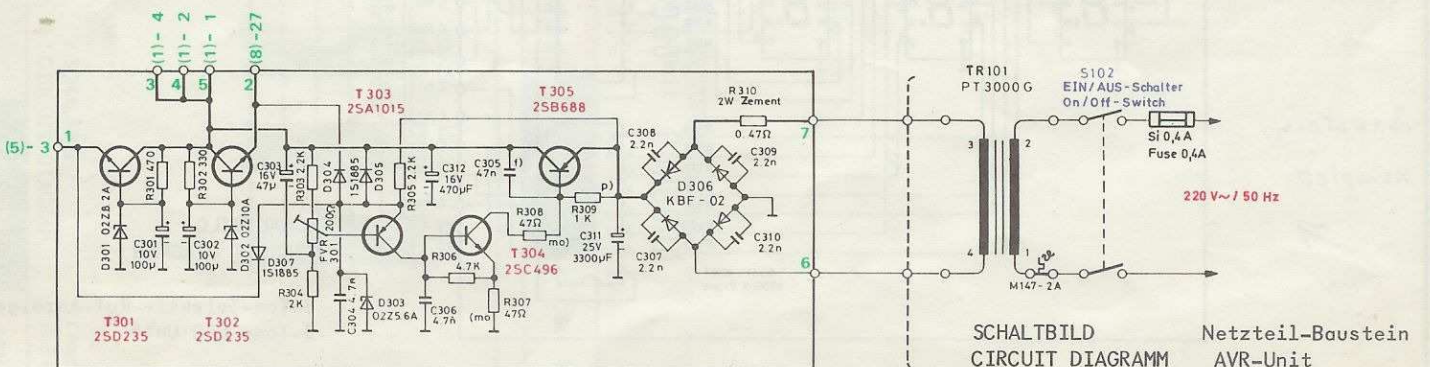
- 1 **Lautsprecher**
- 2 **FM-Mittelanzeige-Instrument**, zeigt die Frequenzabweichung des ankommenden Signals von der Empfängerfrequenz an.
- 3 **S/HF-Meter**, zeigt die relative Feldstärke des empfangenen Signals in S-Stufen bzw. die HF-Ausgangsleistung in Watt bei Sendebetrieb an.
- 4 **AM-LED-Anzeige**, leuchtet bei AM-Betrieb.
- 5 **FM-LED-Anzeige**, leuchtet bei FM-Betrieb.
- 6 **Anruf-Anzeige**, leuchtet, wenn ein 3-Ton-Selektivruf empfangen und decodiert wurde.
- 7 **Sende-Anzeige**, leuchtet bei Sendebetrieb.
- 8 **Kanalanzeige**, zeigt den eingestellten Kanal an.
- 9 **Ein-Taste**, mit dieser Taste wird der 3-Ton-Selektivruf-Betrieb aufgehoben, der Sender-Empfänger arbeitet ohne Selektivruf.
- 10 **⏻-Taste (Standby-Betrieb)** Durch Drücken der Taste wird der Sender-Empfänger stummgeschaltet.
- 11 **Codiertastatur (Codenummern 0-9)**, zur Codierung der 3-Ton-Folge-Frequenzen.
- 12 **Lösch-taste**, zum Löschen eingegebener Codenummern (3-Ton-Folge-Frequenzen).
- 13 **3-Ton-Anzeige**, zeigt die eingegebenen Codenummern des 3-Ton-Selektivruf-Systems an.
- 14 **▲-Taste (Kanalwahl-taste)** schaltet z. B. von Kanal 4 auf Kanal 5 usw. (aufwärtszählend).
- 15 **▼-Taste (Kanalwahl-taste)**, schaltet z. B. von Kanal 15 auf Kanal 14 usw. (abwärtszählend).
- 16 **▶▶-Taste (Leertaste)**, zum Aufsuchen eines leeren, nicht besetzten Kanals.
- 17 **▶▶-Taste (Besetzt-taste)**, zum Suchen eines besetzten Kanals.
- 18 **Sende-Taste** wird zum Sendebetrieb gedrückt.
- 19 **Ruf-Taste** für Selektivrufbetrieb.
- 20 **AM-Taste** zum AM-Sendeempfangsbetrieb drücken.
- 21 **FM-Taste** zum FM-Sendeempfangsbetrieb drücken.
- 22 **Verstärker-Taste** Taste drücken, wenn das Gerät als Durchsageverstärker arbeiten soll.
- 23 **Rauschfilter-Taste** zum Ein- und Ausschalten der Rauschunterdrückung.
- 24 **SWR-Taste** zum Ermitteln des Stehwellenverhältnisses diese Taste drücken.
- 25 **Ein/Aus-Taste** Zum Einschalten wird die Taste gedrückt. Nach nochmaligem Drücken ist das Gerät wieder ausgeschaltet.
- 26 **Mikrofonbuchse** Anschluß des Mikrofones.
- 27 **FM-Center** zum Einstellen der FM-Empfangsfrequenzen auf Anzeigenmitte (Instrument 2),
- 28 **Rauschfilter** in Verbindung mit der Taste 23 zur Einstellung der Rauschbegrenzung.
- 29 **Rauschsperr** zum Einstellen der Rauschschwelle bei Hintergrundstörungen.
- 30 **Empfindlichkeit** zur Anpassung der Empfindlichkeit des Empfängers an die ankommenden Signale.
- 31 **Lautstärke** zur Einstellung der gewünschten Lautstärke.
- 24 **SWR button** Depress this button to analyze the SWR (Standing Wave Ratio).
- 25 **ON/OFF switch** To switch on the transceiver depress this button, to switch off depress this button again.
- 26 **Mic socket** Socket for connecting the electret microphone.
- 27 **FM Center** For adjusting the incoming FM frequencies to centre indication (meter 2), adjust this knob to receive in center.
- 28 **Noise filter** to be used in conjunction with button 23 for varying the noise limiting.
- 29 **Squelch control** For limitation of background noise.
- 30 **RF gain control** to adjust the incoming signal strength if the other transceiver is located very close.
- 31 **Volume control** For adjusting the desired volume.



Brief Operating Instructions

- 1 **Loudspeaker**
- 2 **FM center meter** indicates the incoming signal deviation from the real frequency.
- 3 **S/Rf meter** indicates the relative strength of the incoming signals or the RF power output power in Watt when transmitting.
- 4 **AM LED indication** will light when the receiver operates in AM mode.
- 5 **FM LED indication** will light when the receiver operates in FM mode.
- 6 **Anruf (call) indication** When decoding the 3-tone selective-call, this LED lights up to indicate that the transceiver is ready for operation.
- 7 **ON-AIR indication** lights up when transmitting.
- 8 **Channel indicator** indicates the selected channel.
- 9 **EIN (ON) switch** for switching off the selective-call-system, the transceiver is ready for operation.
- 10 **⏻-button (standby mode)** for switching on the selective-call-system, the transceiver is muted.
- 11 **Key entry board (code numbers 0-9)** These ten keys select the 3-tone encoding numbers.
- 12 **Clear key** to clear the wrong numbers.
- 13 **3-tone indicator** These 3 LED digits show the numbers entered by the ten keys.
- 14 **▲-button (channel selector)** e. g., switches from channel 4 to channel 5 (upwards).
- 15 **▼-button (channel selector)** e. g., switches from channel 15 to channel 14 (downwards).
- 16 **▶▶-button (empty selector)** searches the channel not used.
- 17 **▶▶-button (occupied selector)** searches the used channel.
- 18 **Push-to-talk button** for transmitting operation.
- 19 **Call button** for sending the encoding tones.
- 20 **AM selector** to select the AM mode.
- 21 **FM selector** to select the FM mode.
- 22 **PA button** Depress this button, the CBH 3000 will work as a public address amplifier.
- 23 **ANL ON/OFF (automatic noise limiter)** To switch on or switch off the noise limiter.

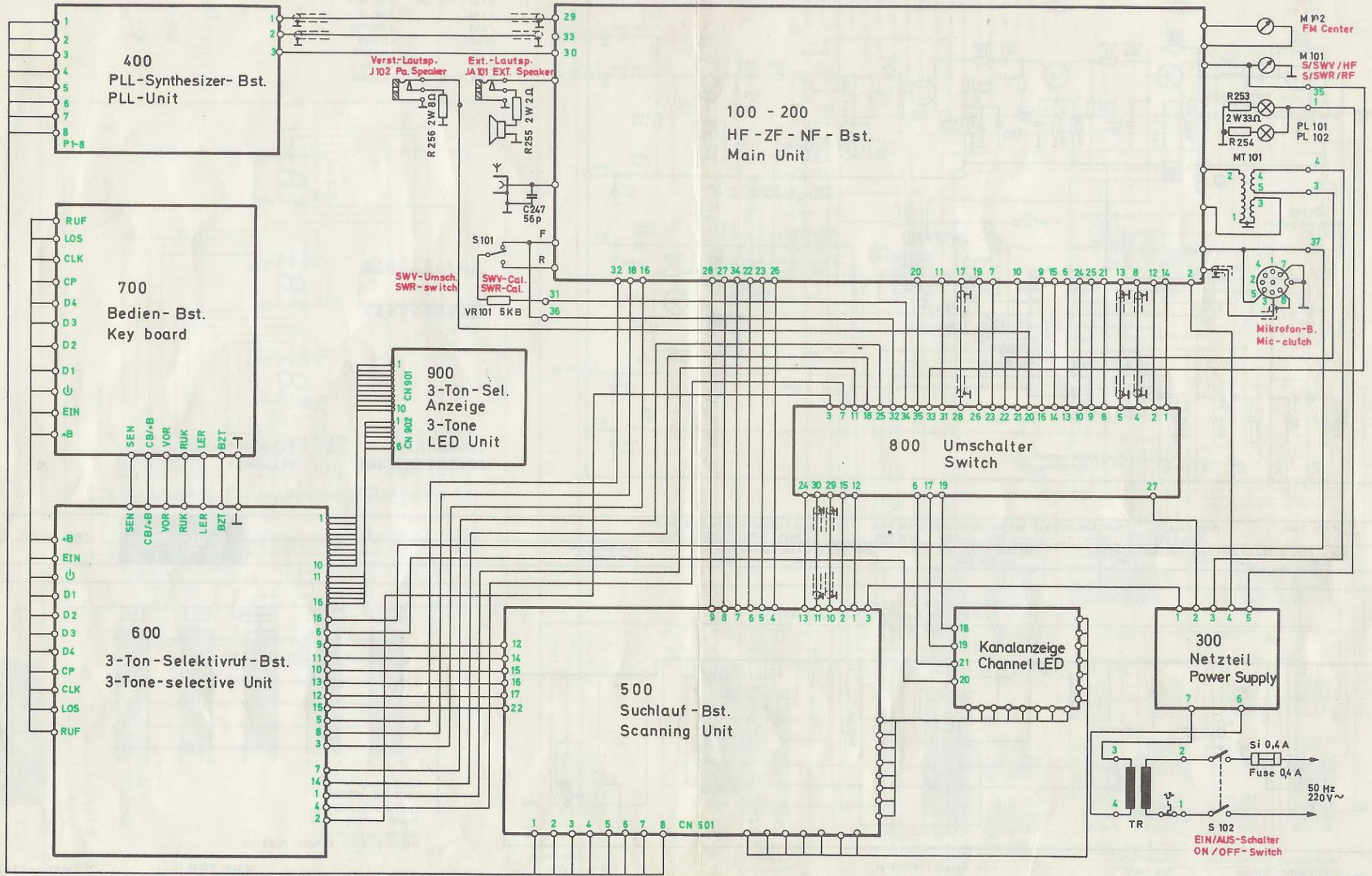
Anderungen vorbehalten · Alterations reserved



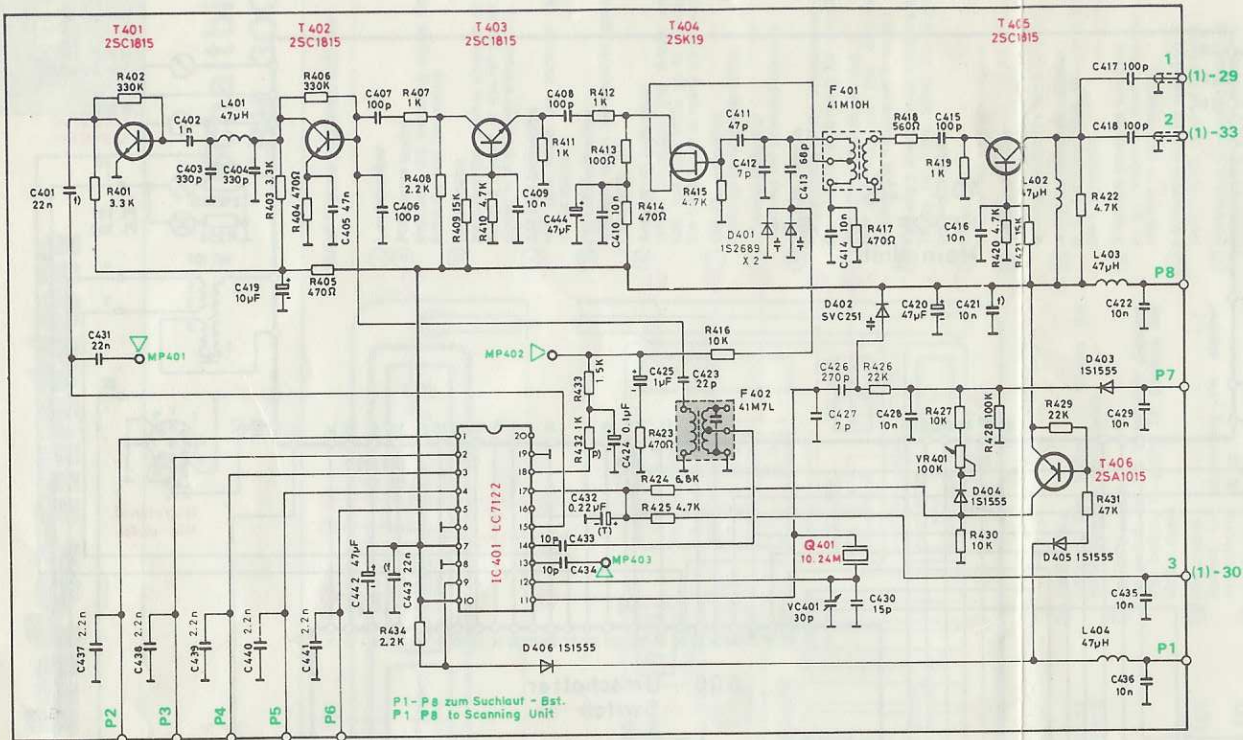
SCHALTBIKD
CIRCUIT DIAGRAM
Netzteil-Baustein
AVR-Unit

R :	R 301	R 302	R 303	R 304	R 305	R 306	R 307	R 308	R 309	R 310
C :	C 301	C 302	C 303	C 304	C 312	C 306	C 305	C 311	C 308	C 310

15926-703-00



BLOCKSCHALTBILD
BLOCK DIAGRAM



- T 401 - 403, 405 2 SC 1815
- T 404 2 SK 19
- T 406 2 SA 1015
- JC 401 LC 7122
- D 401 1 S 2689
- D 402 2 SVC 251
- D 403 - 406 1 S 1555



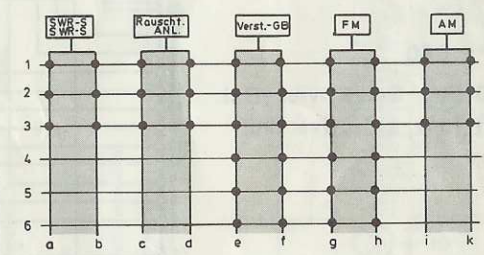
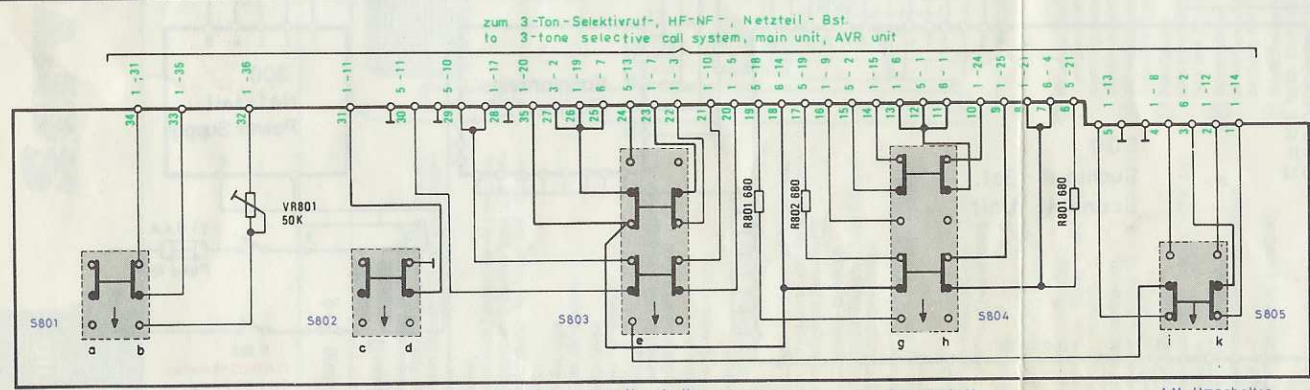
SCHALTBILD
CIRCUIT DIAGRAM

PLL-Synthesizer
PLL-Unit

P1 - P8 zum Suchlauf - Bst.
P1 P8 to Scanning Unit

R:	R 401, R 402, R 403, R 406	R 407, R 408, R 409, R 410, R 411, R 433, R 412, R 413, R 423, R 424, R 415, R 417, R 418, R 427, R 419, R 421, R 422, R 426, R 430, R 428, R 429, R 431
C:	C 401, C 431, C 438, C 402, C 403, C 405, C 441, C 405, C 442, C 407, C 443, C 439, C 440, C 443, 47nF, C 432, 0.22µF, C 433, 10pF, C 434, 10pF	C 409, C 408, C 444, C 410, C 424, C 425, C 412, C 413, C 414, C 430, C 428, C 420, C 415, C 421, C 416, C 417, C 422, C 435, C 418, C 429, C 436, C 427, C 423, 22pF, C 425, 1µF, C 423, 22pF, C 427, 7pF, C 428, 10nF, R 427, 10K, R 428, 100K, R 429, 22K, R 431, 47K, R 430, 10K, R 432, 1K, R 433, 1K, R 434, 1K, R 435, 1K, R 436, 1K, R 437, 1K, R 438, 1K, R 439, 1K, R 440, 1K, R 441, 1K, R 442, 1K, R 443, 1K, R 444, 1K, R 445, 1K, R 446, 1K, R 447, 1K, R 448, 1K, R 449, 1K, R 450, 1K, R 451, 1K, R 452, 1K, R 453, 1K, R 454, 1K, R 455, 1K, R 456, 1K, R 457, 1K, R 458, 1K, R 459, 1K, R 460, 1K, R 461, 1K, R 462, 1K, R 463, 1K, R 464, 1K, R 465, 1K, R 466, 1K, R 467, 1K, R 468, 1K, R 469, 1K, R 470, 1K, R 471, 1K, R 472, 1K, R 473, 1K, R 474, 1K, R 475, 1K, R 476, 1K, R 477, 1K, R 478, 1K, R 479, 1K, R 480, 1K, R 481, 1K, R 482, 1K, R 483, 1K, R 484, 1K, R 485, 1K, R 486, 1K, R 487, 1K, R 488, 1K, R 489, 1K, R 490, 1K, R 491, 1K, R 492, 1K, R 493, 1K, R 494, 1K, R 495, 1K, R 496, 1K, R 497, 1K, R 498, 1K, R 499, 1K, R 500, 1K

GRUNDIG CBH 3000



Schalttrichtig
SWITCHING DIRECTION
gezeichnete Stellung:
Tasten in Ruhestellung
SHOWN IN POSITION:
PRESS BUTTONS IN REST POSITION

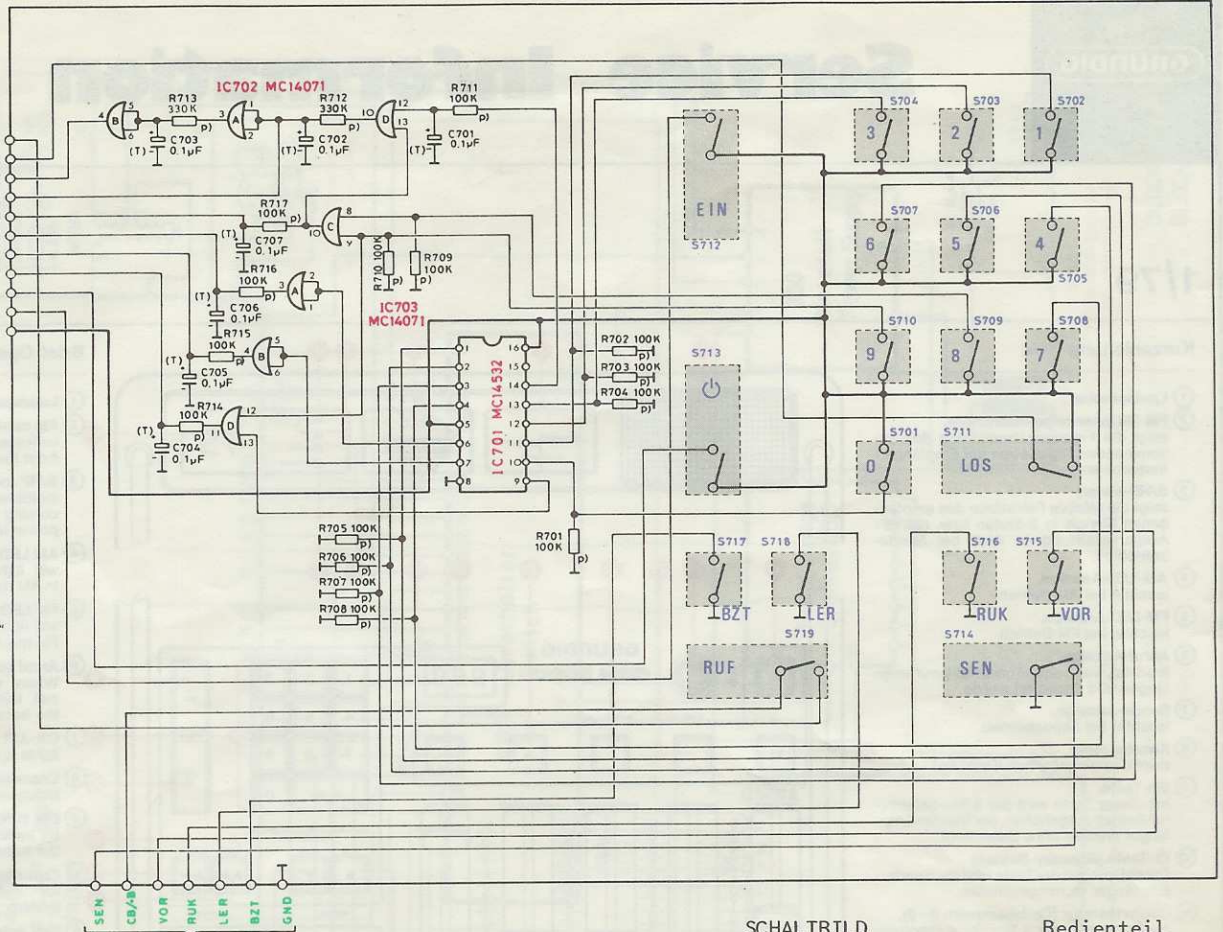
- Umschaltung: SWR-Messen - S-Meter
Selection: SWR measuring - S-meter
- Rauschfilter: EIN / AUS
Response: ON / OFF
- Umschalter: Sender - Verstärker
Selector switch: Transmitter - Amplifier
- FM Umschalter: FM selector
- AM Umschalter: AM selector

SCHALTBILD
CIRCUIT DIAGRAM Umschalter
Switches

R:	R 801 R 802	R 801
C:		

GRUNDIG CBH 3000

z. 3-Ton-Selektivruf - Bst.
to 3-tone-selective call unit



- Tastenbezeichnung:
- EIN = „Standby AUS“
 - = „Standby OFF“
 - ⏻ = „Standby EIN“
 - = „Standby ON“
 - BZT = „Suchlautaste für besetzten Kanal“
 - = „Seeking button f. occupied channel“
 - LER = „Suchlautaste für leeren Kanal“
 - = „Seeking button f. empty channel“
 - RUK = „Kanalwahl taste - abwärtszählend“
 - = „Channel selector - downwards“
 - = „Kanalwahl taste - aufwärtszählend“
 - = „Channel selector - upwards“
 - RUF = „Selektivruf - Taste“
 - = „Selective call button“
 - SEN = „Sendetaste“
 - = „Push-to-talk button“
 - LOS = „Lösch taste“
 - = „Clear key“

z. 3-Ton-Selektivruf - Bst.
to 3-tone-selective unit

SCHALTBILD
CIRCUIT DIAGRAM

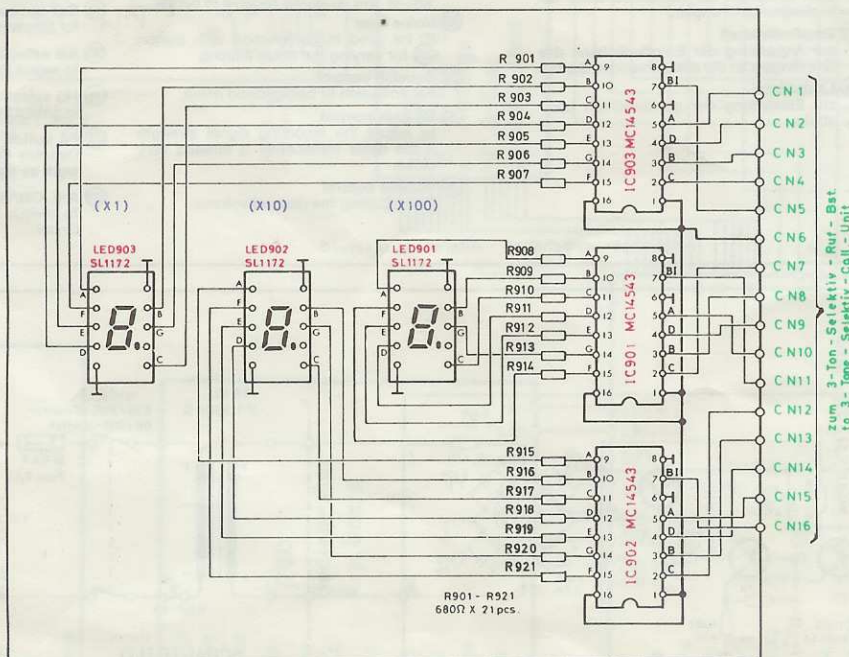
Bedienteil
Key Board Unit

R:	R713, R715, R716, R717, R712, R710, R709, R711, R714, R705, R705, R707, R708,	R701, R702, R703, R704
C:	C703, C705, C706, C707, C702, C704	C701

GRUNDIG

CBH 3000

Baustein
komplett



Zum 3-Ton-Selektiv-Ruf - Bst.
to 3-Tone-Selective-Call-Unit

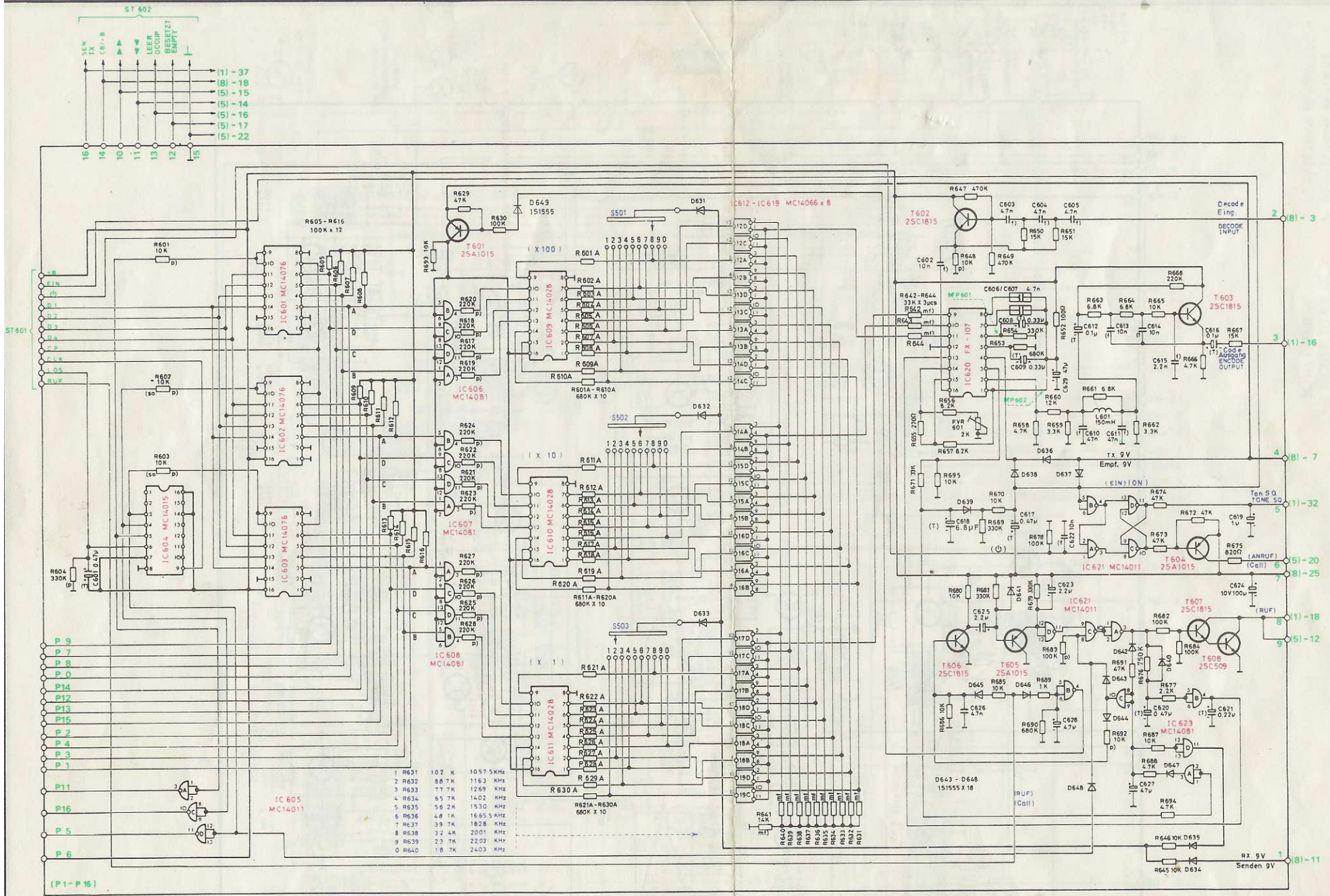
SCHALTBILD
CIRCUIT DIAGRAM

3-Ton-Selektiv-Ruf-Anzeige
3-Tone LED Unit

R:	R901 - R921 580Ω X 21 pcs.
C:	

GRUNDIG

CBH 3000

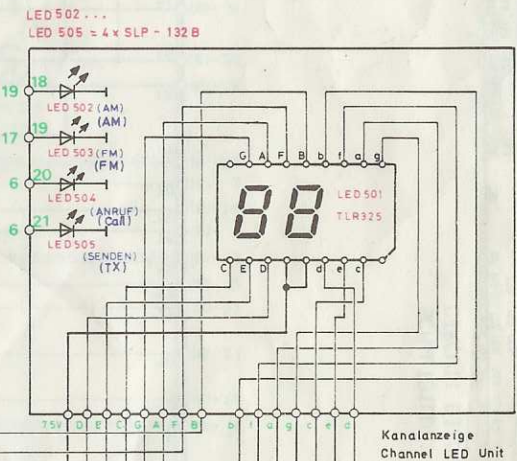
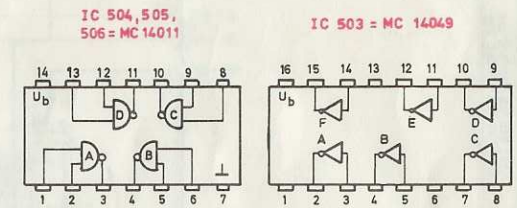
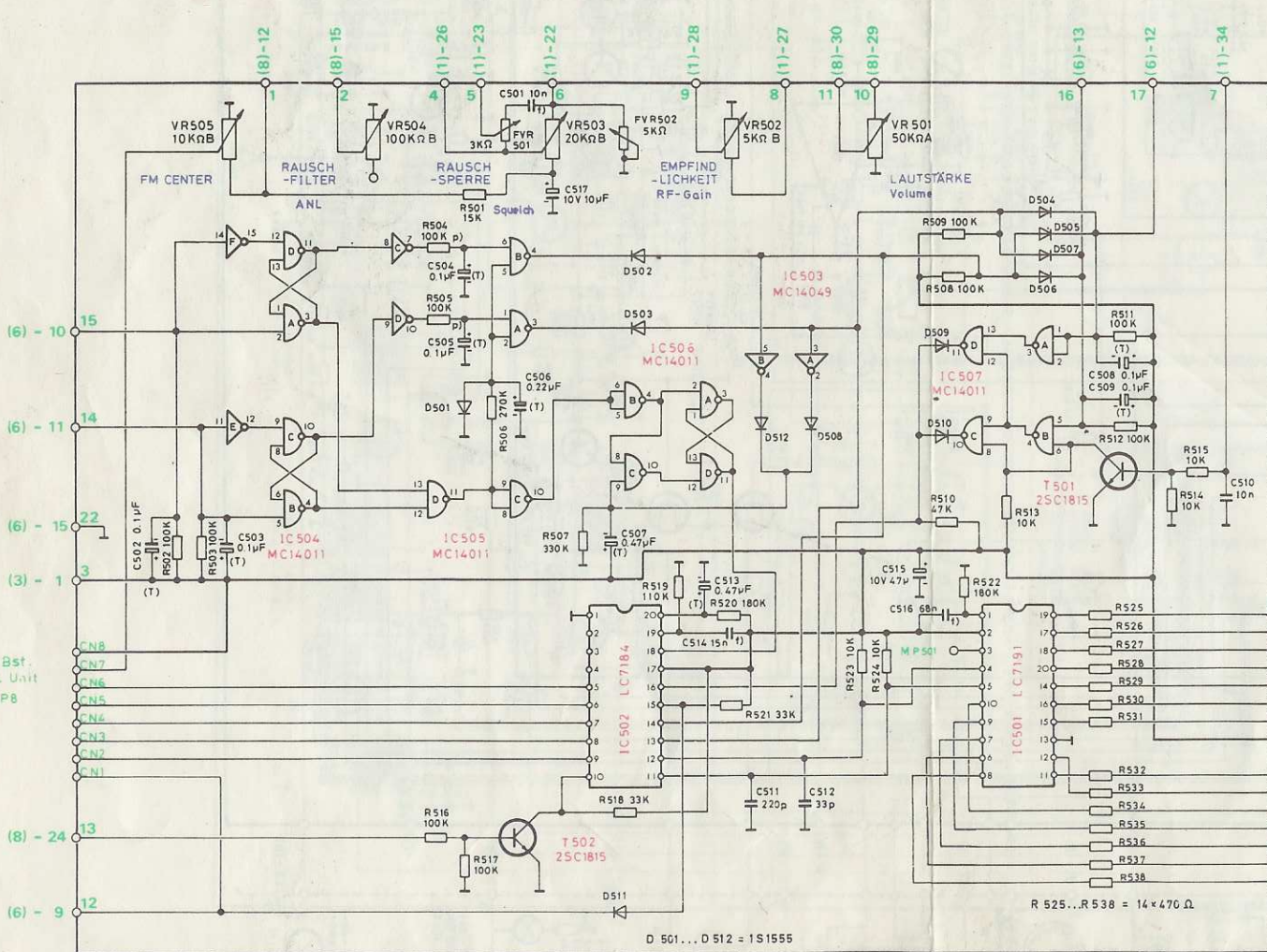


1	R631	102 K	1057 KHz
2	R632	88.7 K	1163 KHz
3	R633	77.7 K	1269 KHz
4	R634	65.7 K	1402 KHz
5	R635	56.2 K	1530 KHz
6	R636	48.1 K	1665 KHz
7	R637	39.7 K	1828 KHz
8	R638	32.4 K	2001 KHz
9	R639	23.7 K	2203 KHz
0	R640	18.7 K	2403 KHz

SCHALTBILD
CIRCUIT DIAGRAM

3-Ton-Selektiv-Ruf-Baustein
3-Tone-Selective-Call-Unit

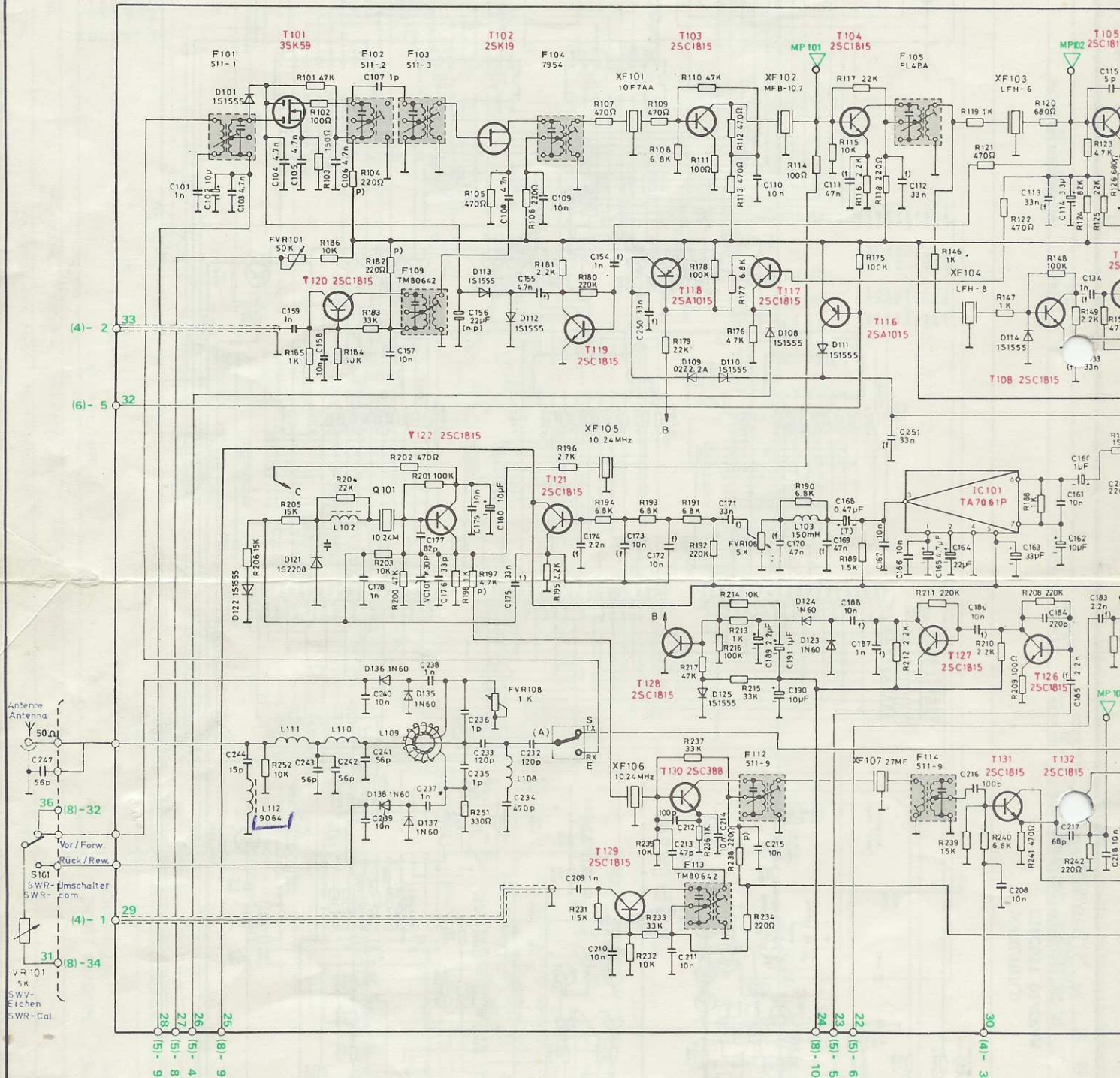
R:	601, 602, 603, 604, 605, 606, 607, 608, 609, 610, 611, 612, 614, 615, 616, 617, 618, 619, 620, 621, 622, 623, 624, 625, 626, 627, 628, 629, 630, 631, 632, 633, 634, 635, 636, 637, 638, 639, 640, 641, 642, 643, 644, 645, 646, 647, 648, 649, 650, 651, 652, 653, 654, 655, 656, 657, 658, 659, 660, 661, 662, 663, 664, 665, 666, 667, 668, 669, 670, 671, 672, 673, 674, 675, 676, 677, 678, 679, 680, 681, 682, 683, 684, 685, 686, 687, 688, 689, 690, 691, 692, 693, 694, 695, 696, 697, 698, 699, 700, 701, 702, 703, 704, 705, 706, 707, 708, 709, 710, 711, 712, 713, 714, 715, 716, 717, 718, 719, 720, 721, 722, 723, 724, 725, 726, 727, 728, 729, 730, 731, 732, 733, 734, 735, 736, 737, 738, 739, 740, 741, 742, 743, 744, 745, 746, 747, 748, 749, 750, 751, 752, 753, 754, 755, 756, 757, 758, 759, 760, 761, 762, 763, 764, 765, 766, 767, 768, 769, 770, 771, 772, 773, 774, 775, 776, 777, 778, 779, 780, 781, 782, 783, 784, 785, 786, 787, 788, 789, 790, 791, 792, 793, 794, 795, 796, 797, 798, 799, 800, 801, 802, 803, 804, 805, 806, 807, 808, 809, 810, 811, 812, 813, 814, 815, 816, 817, 818, 819, 820, 821, 822, 823, 824, 825, 826, 827, 828, 829, 830, 831, 832, 833, 834, 835, 836, 837, 838, 839, 840, 841, 842, 843, 844, 845, 846, 847, 848, 849, 850, 851, 852, 853, 854, 855, 856, 857, 858, 859, 860, 861, 862, 863, 864, 865, 866, 867, 868, 869, 870, 871, 872, 873, 874, 875, 876, 877, 878, 879, 880, 881, 882, 883, 884, 885, 886, 887, 888, 889, 890, 891, 892, 893, 894, 895, 896, 897, 898, 899, 900, 901, 902, 903, 904, 905, 906, 907, 908, 909, 910, 911, 912, 913, 914, 915, 916, 917, 918, 919, 920, 921, 922, 923, 924, 925, 926, 927, 928, 929, 930, 931, 932, 933, 934, 935, 936, 937, 938, 939, 940, 941, 942, 943, 944, 945, 946, 947, 948, 949, 950, 951, 952, 953, 954, 955, 956, 957, 958, 959, 960, 961, 962, 963, 964, 965, 966, 967, 968, 969, 970, 971, 972, 973, 974, 975, 976, 977, 978, 979, 980, 981, 982, 983, 984, 985, 986, 987, 988, 989, 990, 991, 992, 993, 994, 995, 996, 997, 998, 999, 1000
C:	601, 602, 603, 604, 605, 606, 607, 608, 609, 610, 611, 612, 613, 614, 615, 616, 617, 618, 619, 620, 621, 622, 623, 624, 625, 626, 627, 628, 629, 630, 631, 632, 633, 634, 635, 636, 637, 638, 639, 640, 641, 642, 643, 644, 645, 646, 647, 648, 649, 650, 651, 652, 653, 654, 655, 656, 657, 658, 659, 660, 661, 662, 663, 664, 665, 666, 667, 668, 669, 670, 671, 672, 673, 674, 675, 676, 677, 678, 679, 680, 681, 682, 683, 684, 685, 686, 687, 688, 689, 690, 691, 692, 693, 694, 695, 696, 697, 698, 699, 700, 701, 702, 703, 704, 705, 706, 707, 708, 709, 710, 711, 712, 713, 714, 715, 716, 717, 718, 719, 720, 721, 722, 723, 724, 725, 726, 727, 728, 729, 730, 731, 732, 733, 734, 735, 736, 737, 738, 739, 740, 741, 742, 743, 744, 745, 746, 747, 748, 749, 750, 751, 752, 753, 754, 755, 756, 757, 758, 759, 760, 761, 762, 763, 764, 765, 766, 767, 768, 769, 770, 771, 772, 773, 774, 775, 776, 777, 778, 779, 780, 781, 782, 783, 784, 785, 786, 787, 788, 789, 790, 791, 792, 793, 794, 795, 796, 797, 798, 799, 800, 801, 802, 803, 804, 805, 806, 807, 808, 809, 810, 811, 812, 813, 814, 815, 816, 817, 818, 819, 820, 821, 822, 823, 824, 825, 826, 827, 828, 829, 830, 831, 832, 833, 834, 835, 836, 837, 838, 839, 840, 841, 842, 843, 844, 845, 846, 847, 848, 849, 850, 851, 852, 853, 854, 855, 856, 857, 858, 859, 860, 861, 862, 863, 864, 865, 866, 867, 868, 869, 870, 871, 872, 873, 874, 875, 876, 877, 878, 879, 880, 881, 882, 883, 884, 885, 886, 887, 888, 889, 890, 891, 892, 893, 894, 895, 896, 897, 898, 899, 900, 901, 902, 903, 904, 905, 906, 907, 908, 909, 910, 911, 912, 913, 914, 915, 916, 917, 918, 919, 920, 921, 922, 923, 924, 925, 926, 927, 928, 929, 930, 931, 932, 933, 934, 935, 936, 937, 938, 939, 940, 941, 942, 943, 944, 945, 946, 947, 948, 949, 950, 951, 952, 953, 954, 955, 956, 957, 958, 959, 960, 961, 962, 963, 964, 965, 966, 967, 968, 969, 970, 971, 972, 973, 974, 975, 976, 977, 978, 979, 980, 981, 982, 983, 984, 985, 986, 987, 988, 989, 990, 991, 992, 993, 994, 995, 996, 997, 998, 999, 1000

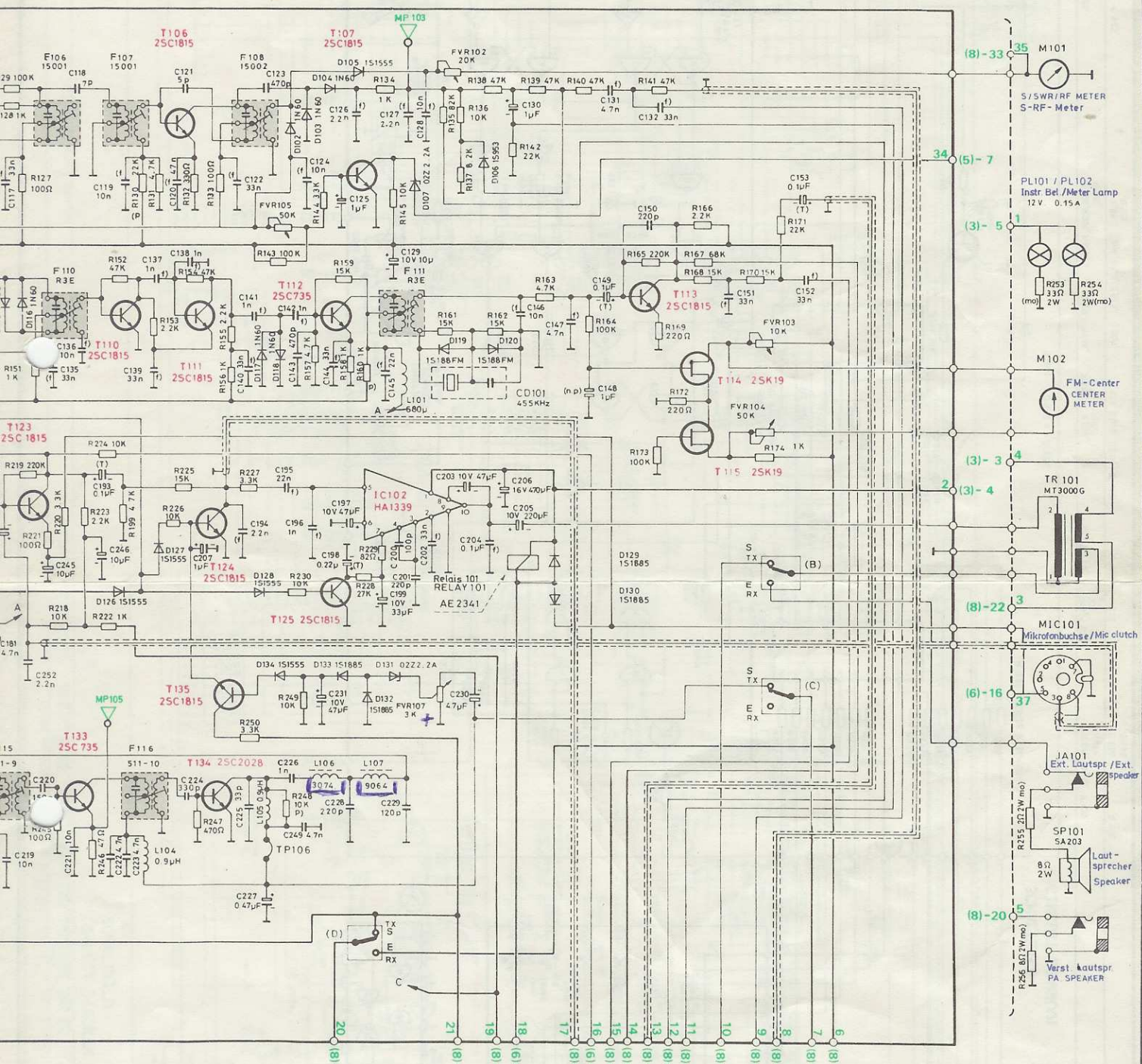


SCHALTBILD
CIRCUIT DIAGRAM

Suchlauf-Baustein + Kanal-Anzeige
Scanning-Unit + Channel LED Unit

R:	R502, R503,	R504, R501, R506, R505,	R507, R518,	R519, R520, R521,	R523, R524,	R509, R522, R508, R510,	R511, R514, R515, R512,
C:	C502, C503,	C504, C506, C501, C517, C505,	C507,	C513, C514, C511, C512,	C515, C516,	C508, C509,	C510





SCHALTBIKD
CIRCUIT DIAGRAM

HF-/ZF- und NF-Baustein
RF-/IF- and AF-Unit

- | | |
|---|--|
| 1, 2, 3, 4, 5, 6, 7, 8, 9, 10, 11, 12, 13, 14, 15, 16, 17, 18, 19, 20, 21, 22, 23, 24, 25, 26, 27, 28, 29, 30, 31, 32, 33, 34, 35 | 129, 127, 221, 220, 223, 224, 152, 134, 131, 225, 132, 133, 156, 227, 143, 230, 144, 159, 160, 229, 145, 161, 136, 138, 142, 139, 140, 105, 109, 141, 172, 165, 176, 171, 174, 255, 253, 254, 256, |
| 116, 117, 192, 245, 135, 136, 118, 193, 119, 137, 121, 120, 141, 140, 122, 123, 142, 124, 198, 126, 199, 127, 128, 218, 202, 203, 204, 206, 120, 147, 149, 148, 131, 150, 132, 151, 153, 152, | |
| 18, 192, 181, 219, 221, 246, 222, 223, 139, 224, 207, 225, 194, 225, 227, 143, 196, 223, 144, 125, 200, 129, 201, 230, 146, 205, 195, 249, 228, 145, 229, | |